

FAIRBANKS®

S C A L E S



BÁSCULA TRANSPORTADORA DE RODILLOS PARA PESAJE MANUAL

Se integra perfectamente a la mayoría de los sistemas de transportadoras y se embarca completamente ensamblada para rápida instalación. Construida para uso comercial o aplicaciones no comerciales y fácilmente es personalizable para adaptarse a las necesidades únicas de cada aplicación.

Fairbanks.com

BÁSCULA TRANSPORTADORA DE RODILLOS PARA PESAJE MANUAL

Soluciones de Pesaje para el Mundo Desde 1830

¡Se embarca completamente ensamblada!

PRODUCTO ÚNICO DISPONIBLE SÓLO EN FAIRBANKS

La báscula transportadora de rodillos de Fairbanks fue creada para el centro de envíos exprés más grande de EE.UU. y ahora está disponible como producto estándar para los clientes de Fairbanks. Esta báscula con "rodillos" es única en el mercado y cuenta con un historial comprobado de fácil integración a transportadores con rendimiento confiable, precisión y durabilidad. Al incorporar esta báscula a un sistema de transporte nuevo o existente para manejo de materiales, fabricantes y centros de distribución pueden aumentar la eficiencia operativa y económica.



SOLUCIÓN DE PESAJE DE TRANSPORTADORA AUTÓNOMA

La báscula transportadora de rodillos consiste en un bastidor (altura típica de transportadora) con rieles, rodillos, báscula integrada e indicador de peso. No es necesario construir un transportador antes de integrar la báscula o construir un transportador especial. La báscula transportadora de rodillos se suministra completamente montada. La instalación es sencilla. Retire el aparato de la caja y ajuste las patas para alinear la plataforma con la línea de transporte. La balanza se alimenta a través de un puerto USB que se conecta a cualquier PC con sistema operativo Windows® XP o de superior. Hay disponible un adaptador alimentación USB a CA.



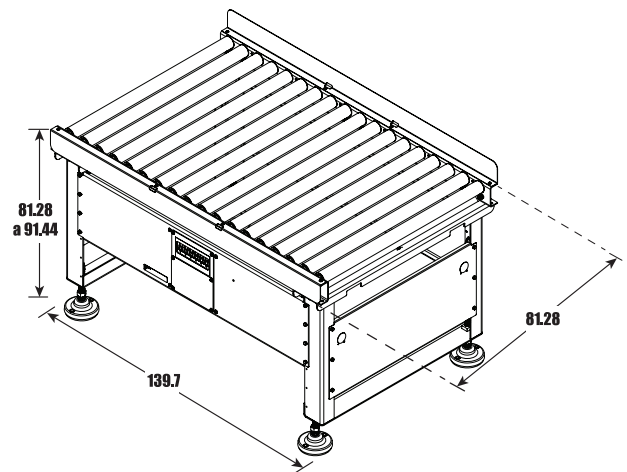
CAPACIDAD Y APLICACIONES

La báscula transportadora de rodillos pesa productos de 90.72 g a 113.40kg (0.2 lb. a 250 lb) y acomoda varios tamaños de objetos de hasta 81.28 cm x 91.44 cm (32" x 36"). Es una solución rentable para capturar pesos de envío, inspección de piezas faltantes, verificador de peso, protección contra sobrecarga de transportistas comunes o fabricación.

ESPECIFICACIONES

Capacidad	113 kg (250 lbs)
Dimensiones (tamaños especiales disponibles)	
Longitud	139.7 cm (55")
Ancho	81.28 cm (32")
Altura	81.28 a 91.44 cm ajustable (32" a 36")
Tamaño de división	0.09 kg (0.2 lbs)
Salida	USB (cable incluido) RJ45 (para pantalla remota)
Alimentación	USB cable, 2.44 m (8-foot)
Pantalla	3.81 cm de alto (1.5"), LCD, 5 dígitos
Temperatura de operación	-10° C to +40° C, 14° F to 104° F
Peso de embarque	226.80 kg (500 lbs)
Construcción y terminado	Mesa: Acero dulce, pintura en polvo azul celeste Rodillos: Acero galvanizado
Accesorios	Pantalla remota, Adaptor USB-AC
Certificaciones	NTEP CC# 19-016, MC# AM-6122

DIMENSIONES (EN CENTÍMETROS)



Su Representante Autorizado de Fairbanks Scales es:

Para obtener información de su representante local llame al:

(816) 471-0231

Llamar entre 8:00 a.m. - 5:00 p.m. Hora Centro

Oficinas Corporativas: 821 Locust • Kansas City, MO 64106

Dirección de Internet: <http://www.Fairbanks.com> • Email Internacional: International@fairbanks.com



Aprobaciones NTEP y MC para aplicaciones comerciales.

